



Kjøretøy med Start-Stop teknologi og elektriske kjøretøy med avanserte energibehov.

VARTA Dynamic AGM leverer ultimate performance, og har tre ganger så lang sykluslevetid som konvensjonelle batterier. Det gir best ytelse for kjøretøyer med høyeste energibehov, inkludert de med Start-Stop-funksjonalitet eller de nyeste elektriske kjøretøyene. VARTA-batterier oppfyller alle standarder fra OE-produsenter. Laget i Tyskland, leverer VARTA-batterier presisjonsytelse og langvarig pålitelighet.

FORDELEN MED NØKKELEN



xEV-klar

xEV-klar – sørger for sikkerhet og pålitelighet i alle nåværende og fremtidige bilbehov



Start Stopp

Beste start/stopp-ytelse for optimal drivstofføkonomi – siden start/stopp-systemet kan brukes så ofte som mulig



3x sykluslevetid

3x sykluslevetid sammenlignet med et konvensjonelt batteri



Høyeste energibehov

Best ytelse for høyenergiske Start-Stop og flere typer elektriske kjøretøy



Originalt reservedel

Oppfyller alle OE-kriterier fra produsenten av kjøretøy



Laget i Tyskland

Høy kvalitet, produksjon av beste klasse.



Vedlikeholdsfri

Vedlikeholdsfritt batteri designet for å levere pålitelig ytelse for kjøretøyet ditt.

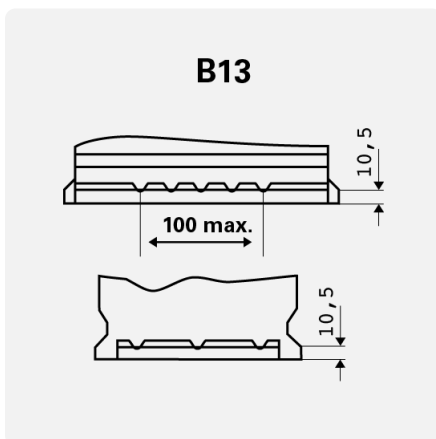
DYNAMIC AGM

580901080K262

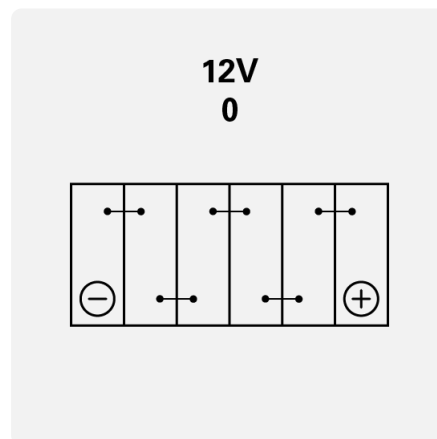
TEKNISK INFORMASJON

| | | | |
|-------------------|-----------------|----------------------|--------------------|
| Batterikapasitet: | 80 Ah | Kaldstartstrøm EN: | 800 A |
| Spenning: | 12 V | Dimensjoner (L/B/H): | 315/175/190 |
| Størrelse på hus: | H7/L4 | Short Code: | A6 |
| UK-Code: | 115AGM | ETN: | 580901080 |
| Vekt [tomt]: | 22,76 kg | Base hold-down: | B13 |
| Oppsett: | 0 | Terminal typer: | 1 |

TEGNINGER



Base hold-down



Oppsett



Terminal typer