



Kjøretøy med Start-Stop teknologi og elektriske kjøretøy med avanserte energibehov.

VARTA Dynamic AGM leverer ultimate performance, og har tre ganger så lang sykluslevetid som konvensjonelle batterier. Det gir best ytelse for kjøretøyer med høyeste energibehov, inkludert de med Start-Stop-funksjonalitet eller de nyeste elektriske kjøretøyene. VARTA-batterier oppfyller alle standarder fra OE-produsenter. Laget i Tyskland, leverer VARTA-batterier presisjonsytelse og langvarig pålitelighet.

FORDELEN MED NØKKELEN



xEV-klar

xEV-klar – sørger for sikkerhet og pålitelighet i alle nåværende og fremtidige bilbehov



Start Stopp

Beste start/stopp-ytelse for optimal drivstofføkonomi – siden start/stopp-systemet kan brukes så ofte som mulig



3x sykluslevetid

3x sykluslevetid sammenlignet med et konvensjonelt batteri



Høyeste energibehov

Best ytelse for høyenergiske Start-Stop og flere typer elektriske kjøretøy



Originalt reservedel

Oppfyller alle OE-kriterier fra produsenten av kjøretøy



Laget i Tyskland

Høy kvalitet, produksjon av beste klasse.



Vedlikeholdsfritt

Vedlikeholdsfritt batteri designet for å levere pålitelig ytelse for kjøretøyet ditt.

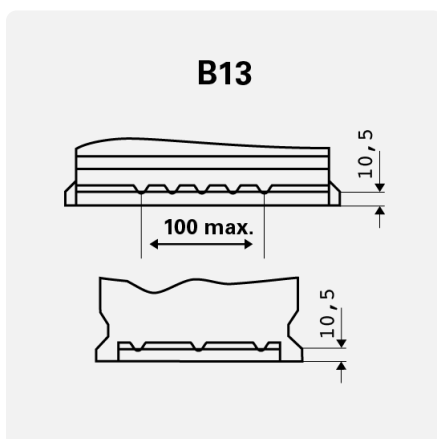
DYNAMIC AGM

570901076K262

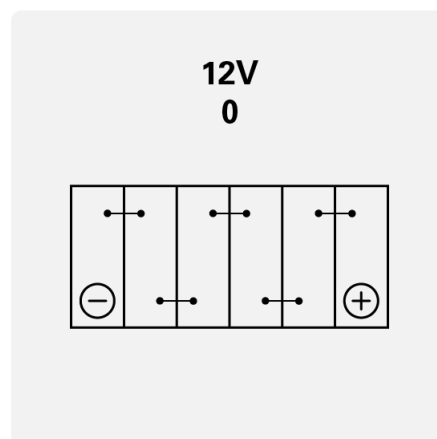
TEKNISK INFORMASJON

Batterikapasitet:	70 Ah	Kaldstartstrøm EN:	760 A
Spenning:	12 V	Dimensjoner (L/B/H):	278/175/190
Størrelse på hus:	H6/L3	Short Code:	A7
UK-Code:	096AGM	ETN:	570901076
Vekt [tomt]:	20,4 kg	Base hold-down:	B13
Oppsett:	0	Terminal typer:	1

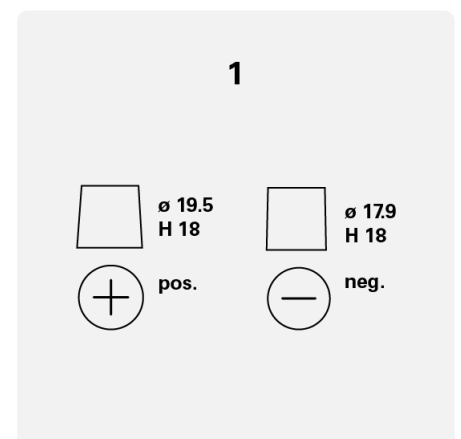
TEGNINGER



Base hold-down



Oppsett



Terminal typer